

FORNO ELÉTRICO ALTA EFICIÊNCIA ERBO MINI

Forno industrial a cadinho elétrico ERBO MINI foi projetado para fusão ou espera de alumínio, zinco e suas ligas, podendo trabalhar com painel tiristorizado ou ON/OFF.

Vantagens

Este modelo de forno elétrico à resistência assegura uma alta eficiência térmica na operação oferecendo um funcionamento silencioso e limpo para a fusão de ligas de alumínio e zinco.

- Baixa perda de calor, devido ao revestimento com fibra cerâmica.
- Menor consumo de energia por Kg de alumínio.
- Silencioso e limpo em operação.
- Rápida reposição dos elementos de resistência.
- Rigoroso controle de temperatura.

Descrição

O forno é provido de carcaça de aço revestida com fibra cerâmica, permitindo máxima economia no custo de energia, aliada a sua excelente performance de fusão devido a alta eficiência dos elementos de aquecimento.

Tamanhos

O forno é fornecido nos seguintes tamanhos:

- ERBO MINI 01 - 15 a 18 Kg de alumínio
- ERBO MINI 02 - 20 a 35 Kg de alumínio
- ERBO MINI 03 - 40 a 50 Kg de alumínio

Instalação

O forno é fornecido completo, requerendo apenas a conexão a eletricidade. Os fornos podem ser fornecidos para as tensões de 220, 380 ou 440 volts.

Sistema de Controle

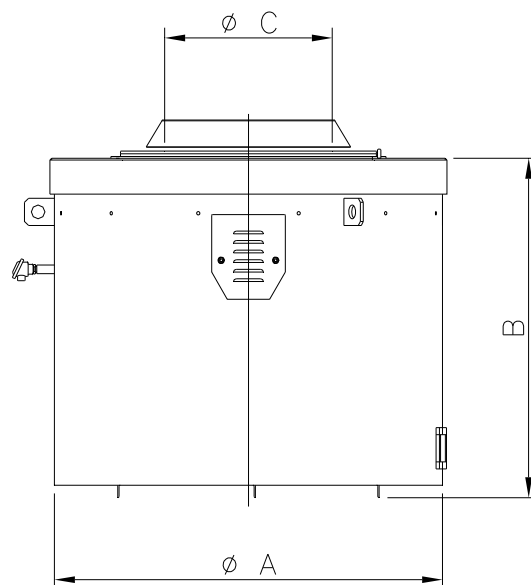
O equipamento de controle consiste de:

- Chave seccionadora geral.
- Controlador de temperatura digital.
- Controle de potência por contator ou Tiristorizado.
- Indicação de corrente.
- Termopar instalado entre o cadinho e a unidade de aquecimento e ligado ao controlador digital de temperatura, para prevenir o super-aquecimento dos elementos.
- Poderá ser fornecido opcionalmente a pirometria de banho de metal líquido.



ISO 9001 Certified





Tipo	Volume	Peso Bruto	Peso Líquido
	m ³	kg	Kg
ERBO MINI 01	1,0	500	400
ERBO MINI 02	1,2	600	500
ERBO MINI 03	1,5	700	600

Tipo	ØA	B	ØC
	mm	mm	mm
ERBO MINI 01	720	580	210
ERBO MINI 02	810	640	240
ERBO MINI 03	860	760	300

FORNO		ERBO MINI 01		ERBO MINI 02			ERBO MINI 03		
Capacidade (kg)		15	18	20	25	35	40	45	50
ALUMÍNIO									
Potencia máxima (kw)		8	8	12	12	12	15	15	15
Consumo de energia para manutenção	com Tampa	1,2	1,2	1,5	1,5	1,5	2,5	2,5	2,5
	sem Tampa	2,5	2,5	3	3	3	5	5	5
TEMPO min	1ª fusão	100	100	130	130	130	140	150	150
	Corridas subsequentes	70	70	90	90	90	105	120	120
CADINHOS AS		40	50	60	70	80	100	120	150

* Reservamos o direito de alterar quaisquer detalhes e especificações sem aviso prévio. Não nos responsabilizamos por erros de impressão.