

DISPOSITIVO PARA SACAR CADINHO

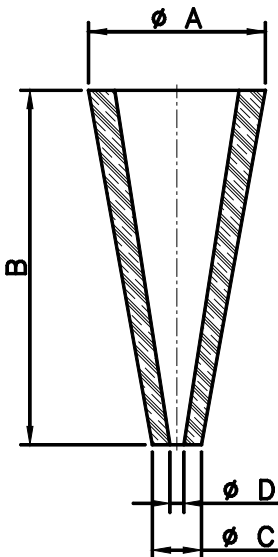
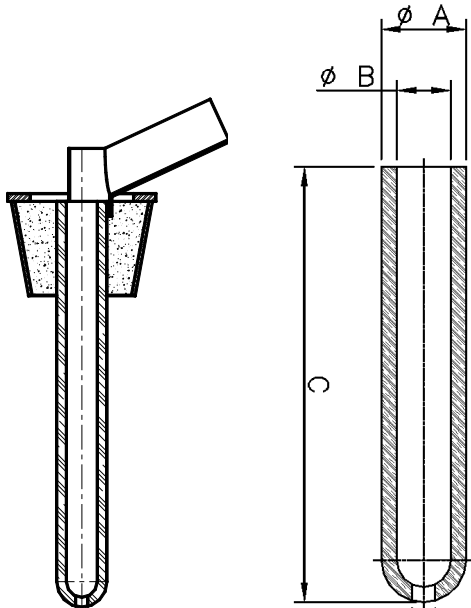


- Rápido, fácil e prático.
- Diminui a necessidade de se remover a tampa do forno.
- Três tamanhos que abrange uma grande gama de cadinhos .
- Tipo 1 - A/AS 200 a BU/BS 380
- Tipo 2 - BU/BS 500 a BP 900
- Tipo 3 - B 1200
- Cadinhos com ou sem bico

PEÇAS PARA FORNOS DOSADORES

INTRODUÇÃO

Os tubos de elevação e cones de carga de grafite argila prequeimadas utilizados para a transferência de alumínio líquido na carga e na descarga de fornos dosadores. Eles oferecem um sistema de transferência de metal que tem uma alta resistência a erosão e de pouca manutenção se instalados corretamente. Elas estão disponíveis em diversos modelos e tamanhos que atendem a maioria das aplicações.



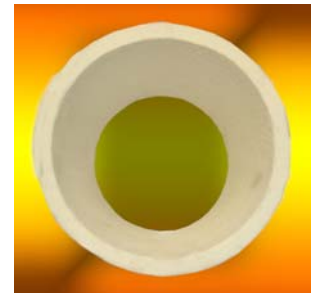
Tipo	A	B	C	D
	mm	mm	mm	mm
E 01	110	80	570	28
E 02	80	50	570	18
E 03	65	40	570	16

O furo "D" pode ser alterado a pedido do cliente, bem como comprimento "C".
Podemos executar a montagem do tubo de elevação no inserto metálico a pedido do cliente.



Tipo	A	B	C	D
	mm	mm	mm	mm
CONE 01	302	605	84	24
CONE 02	302	710	90	40

O furo "D" do cone pode ser alterado a pedido do cliente.



Para a montagem do cone e do tubo de elevação temos os colarinhos de fibra cerâmica.

** Reservamos o direito de alterar quaisquer detalhes e especificações sem aviso prévio. Não nos responsabilizamos por erros de impressão.*